

# Wester



## ОСНОВНЫЕ ТЕХНИЧЕСКИЕ ХАРАКТЕРИСТИКИ

Модель	Объем, л	Раб. давление (max), бар	Давление внутри бака, бар	De, мм	Hv, мм	Ø1	Ø2
WRV8	8	5	1,5	210	315	3/4"	-
WRV12	12	5	1,5	280	280	3/4"	-
WRV24	24	5	1,5	280	460	3/4"	-
WRV35	35	5	1,5	365	450	3/4"	-
WRV50	50	5	1,5	365	560	3/4"	-
WRV80	80	5	1,5	410	690	1"	-
WRV100	100	5	1,5	495	680	1"	-
WRV120	120	5	1,5	495	840	1"	-
WRV150	150	5	1,5	550	800	1"	-
WRV200	200	5	1,5	600	1000	1"	-
WRV300	300	5	1,5	650	1120	1"	3/4"M-1/2"F
WRV500	500	5	1,5	750	1300	1 1/4"	3/4"M-1/2"F
WRV750	750	5	2	800	1720	2"	3/4"M-1/2"F
WRV1000	1000	5	2	800	1870	2 1/2"	3/4"M-1/2"F
WRV2000	2000	10	2	1100	2360	Dn 65	3/4"M-1/2"F
WRV3000	3000	10	2	1250	2750	Dn 65	3/4"M-1/2"F

## РАСШИРИТЕЛЬНЫЕ БАКИ ДЛЯ СИСТЕМ ОТОПЛЕНИЯ

Баки предназначены для компенсации температурных расширений теплоносителя в замкнутых системах отопления.

Все модели сделаны из прочной высококачественной стали и по своей конструкции рассчитаны на многолетнюю эксплуатацию.

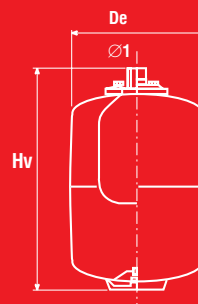
Мембрана изготовлена из термостойкой резины (EPDM) и является заменяемой.

Объем бака определяется не менее чем 15 % объема системы отопления, более точный выбор бака следует осуществлять по индивидуальному расчету.

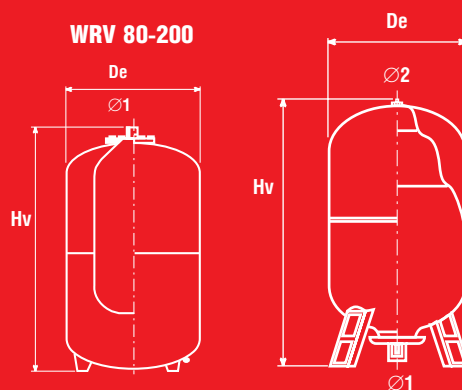
Стандартная окраска корпуса – красная.

Температурный режим работы расширительных баков от -10 до +100 °С.

WRV 8-50



WRV 300-3000



# Wester



## ОСНОВНЫЕ ТЕХНИЧЕСКИЕ ХАРАКТЕРИСТИКИ

Модель	Объем, л	Раб. давление (max), бар	Давление внутри бака, бар	De, мм	Hv, мм	L, мм	Ø1	Ø2
<b>Вертикальные</b>								
WAV8	8	10	1,5	210	315	-	3/4"	-
WAV12	12	10	1,5	280	315	-	3/4"	-
WAV18	18	8	1,5	280	395	-	3/4"	-
WAV24	24	8	1,5	280	490	-	1"	-
WAV35	35	10	1,5	365	460	-	1"	-
WAV50	50	10	1,5	365	700	-	1"	-
WAV80	80	10	1,5	410	810	-	1"	-
WAV100	100	10	1,5	495	800	-	1"	3/4"М-1/2"F
WAV150	150	10	1,5	550	930	-	1"	3/4"М-1/2"F
WAV200	200	10	2	600	1020	-	1-1/4"	3/4"М-1/2"F
WAV300	300	10	2	650	1150	-	1-1/4"	3/4"М-1/2"F
WAV500	500	10	2	750	1470	-	1-1/4"	3/4"М-1/2"F

Модель	Объем, л	Раб. давление (max), бар	Давление внутри бака, бар	De, мм	Hv, мм	L, мм	Ø1	Ø2
<b>Горизонтальные</b>								
WA024	24	8	1,5	280	305	492	1"	-
WA050	50	8	1,5	365	380	570	1"	-
WA080	80	8	1,5	410	430	680	1"	-

Wester Heating Rus.

РОССИЯ, 143422, Московская обл., Красногорский р-н., с. Петрово-Дальнее, пром. зона, стр. 1  
Тел./факс: (495) 518-95-25 sales@wester-heating.ru www.wester-heating.ru

## ГИДРОАККУМУЛЯТОРЫ И РАСШИРИТЕЛЬНЫЕ БАКИ ДЛЯ СИСТЕМ ХОЛОДНОГО И ГОРЯЧЕГО ВОДОСНАБЖЕНИЯ

### Баки применяются:

в магистральных холодного водоснабжения для:

- поддержания постоянного давления
- уменьшения включений-выключений насоса
- защиты от гидроударов

в контуре горячего водоснабжения для:

- компенсации температурных расширений теплоносителя.

Баки сделаны из прочной высококачественной стали и рассчитаны на многолетнюю эксплуатацию. Мембрана изготовлена из гигиенического каучука (EPDM), и является заменяемой, ее форма не позволяет контактировать со стенками бака.

Стандартная окраска корпуса – голубая.

Температурный режим работы гидроаккумуляторов от -10 до +100 °С.

